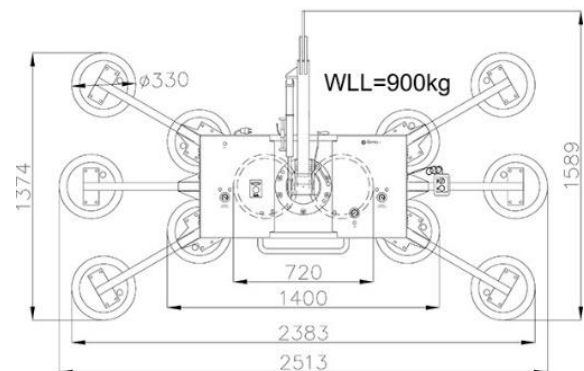
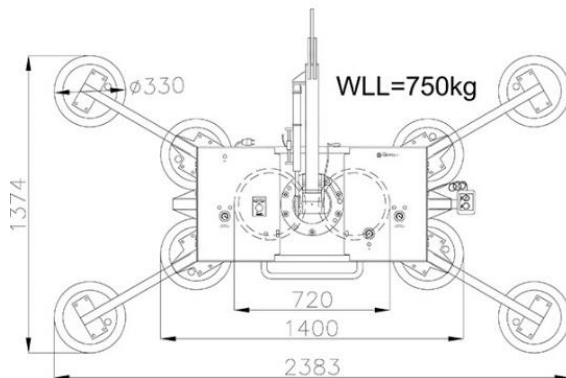
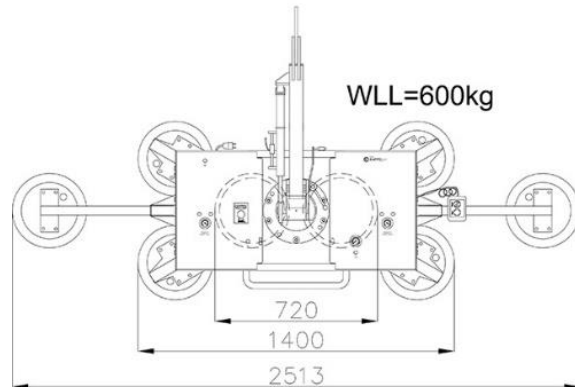
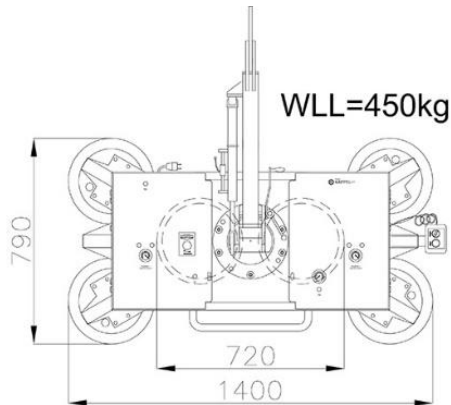
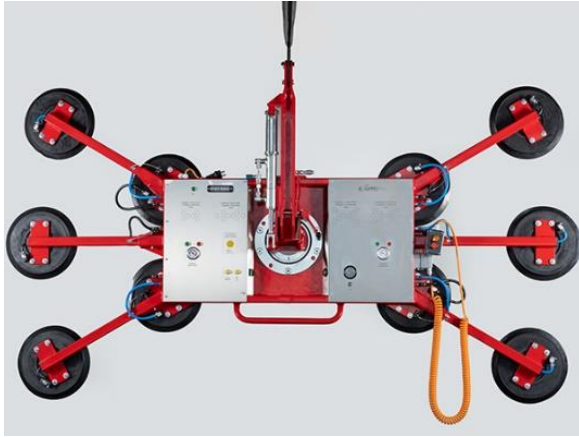


MARTE Kleinkrane
 Dufourstrasse 66
 8570 Weinfelden
 071 657 21 02
 info@kleinkrane.ch

Kappel Sauganlage DSZ2 – 12V- bis 900kg



Tragfähigkeit

- 450 kg mit 6 Saugtellern, ohne Verbreiterungen
- 600 kg mit 8 Saugtellern, mit 2 Verbreiterungen
- 750 kg mit 10 Saugtellern, mit 4 Verbreiterungen
- 900 kg mit 12 Saugtellern, mit 6 Verbreiterungen

Drehen

360° manuell, alle 90° verriegelbar

Schwenken

90° manuell, stufenlos, mit Senkzylinder

Eigengewicht

ca. 140 kg